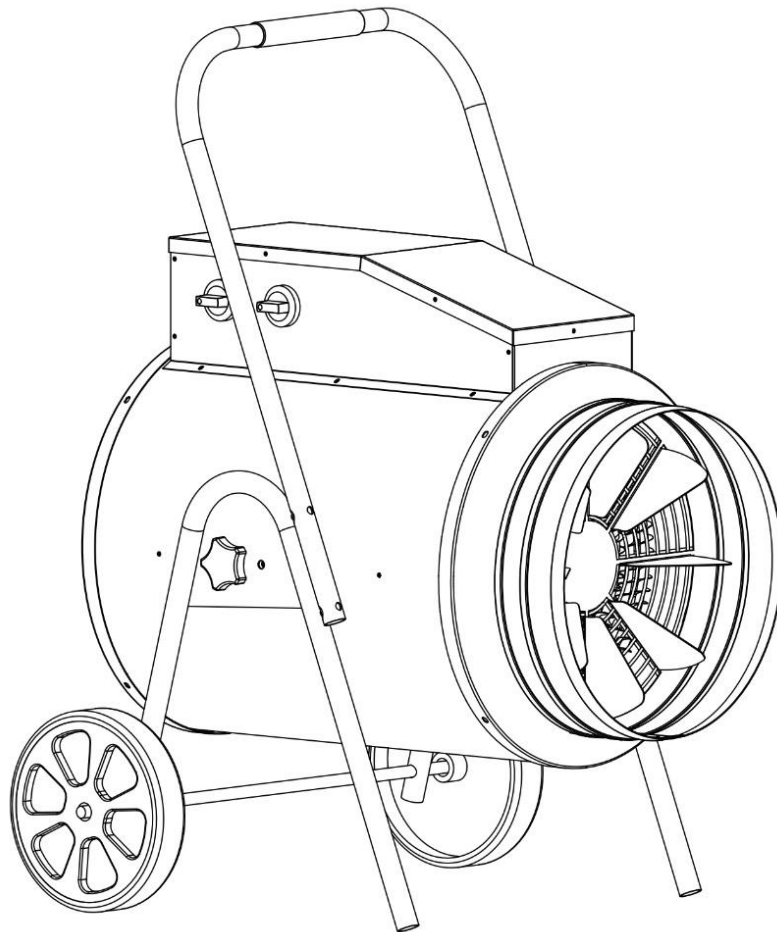


Elektryczna Nagrzewnica WDH-BGC30 (30 kW) z wbudowanym wentylatorem



Szanowny Kliencie,

Wybraliście Państwo produkt wysokiej jakości. Aby zapewnić sobie dużo przyjemności z tego produktu, oto kilka dodatkowych wskazówek:

Informacje istotne dla zużycia energii:

Produkt ten nadaje się tylko do dobrze izolowanych pomieszczeń lub do sporadycznego stosowania.

W razie jakichkolwiek problemów:

Mamy nadzieję, że urządzenie spełni Państwa oczekiwania! Jeśli mimo dołożenia wszelkich starań wystąpiłyby jakiegokolwiek powody do reklamacji, prosimy o krótki kontakt, ponieważ bardzo zależy nam na Państwa zadowoleniu i chcielibyśmy wyjaśnić wszelkie nieporozumienia.

Podczas pierwszej operacji:

Ponieważ ze względów ochronnych elementy grzejne są fabrycznie pokryte lekką warstwą oleju, podczas pierwszego uruchomienia wyczuwalny jest lekki zapach spalenizny i ewentualnie dymu. Na początku jest to całkiem normalne i wynika z faktu, że warstwa oleju jest teraz spalana przez elementy grzewcze podczas pracy.

Ważne wskazówki dotyczące bezpieczeństwa:

- Do pracy urządzenia należy używać wyłącznie napięcia zalecanego przez producenta!
- Grzejnik nie nadaje się do użytku na zewnątrz lub w innych wilgotnych lub mokrych środowiskach!
- Należy pamiętać, że podczas pracy grzejnik może się bardzo nagrzewać, dlatego należy zawsze zachować odpowiednią odległość od łatwopalnych lub łatwopalnych przedmiotów!
- Nie należy umieszczać grzejnika bezpośrednio przy gniazdku elektrycznym!
- Nie należy używać regulatora czasowego lub automatycznego wyłącznika/wyłącznika w połączeniu z tym urządzeniem grzewczym!
- Nigdy nie używać urządzenia grzewczego na ruchomych powierzchniach, przedmiotach lub pojazdach! Istnieje ryzyko, że grzejnik może się przewrócić.
- Zaleca się stosowanie oddzielnego źródła zasilania (gniazdka) tylko do zasilania nagrzewnicy. (Proszę nie używać kilku gniazdek do zasilania urządzenia grzewczego) !
- Ponadto należy zwrócić uwagę, aby przewód zasilający był zawsze ułożony w odpowiedniej odległości od źródła ciepła.
- Nadzorować urządzenie grzewcze, gdy dzieci znajdują się w pobliżu urządzenia!
- Uważaj na elektryczność, nigdy nie wchodzić na urządzenie ani nie wkładać do niego przedmiotów! Nigdy nie zbliżaj się do wtyczki lub gniazdka mokrymi rękami!
- Nigdy nie dotykać nagrzewnicy ani przewodów zasilających mokrymi rękami!
- Nie stawiać żadnych przedmiotów na grzejniku !
- Nie wolno blokować dopływu i/lub odpływu powietrza z urządzenia i należy zapewnić wystarczającą przestrzeń wokół urządzenia!
- Należy zapewnić wystarczający dopływ powietrza do urządzenia, w przeciwnym razie może to doprowadzić do zmniejszenia wydajności, a w najgorszym przypadku do przegrzania i/lub pożaru!
- Tylko wykwalifikowany personel lub elektrycy mogą otwierać urządzenie !
- Upewnić się, że do urządzenia nie dostała się wilgoć!
- Upewnij się, że kabel zasilający jest całkowicie rozłożony przed podłączeniem go do gniazdka!
- Przed użyciem urządzenia upewnij się, że wtyczka jest czysta i prawidłowo podłączona do gniazdka!
- Należy upewnić się, że w pobliżu urządzenia nigdy nie znajdują się substancje łatwopalne (np. gazy/oleje itp.)!
- Jeżeli kabel przyłączeniowy urządzenia jest uszkodzony, musi on zostać wymieniony przez producenta, jego serwis posprzedażowy lub osobę o podobnych kwalifikacjach, aby uniknąć niebezpieczeństwa.
- Urządzenie nie jest przeznaczone do użytku przez osoby (w tym dzieci) o ograniczonych zdolnościach fizycznych, sensorycznych lub umysłowych, lub nieposiadające doświadczenia i/lub wiedzy, chyba że otrzymały one nadzór lub instrukcje dotyczące użytkowania urządzenia od osoby odpowiedzialnej za ich bezpieczeństwo.
- Jeśli urządzenie nie będzie używane przez dłuższy czas, należy je wyłączyć i wyciągnąć wtyczkę z gniazdka sieciowego!

Proszę natychmiast wyłączyć urządzenie i odłączyć je od sieci/ zasilania, jeśli cokolwiek wydaje się być nie tak !!! W takim przypadku należy zwrócić się do specjalisty i nie próbować naprawiać urządzenia samodzielnie !!!

Przykład: Wentylator nie pracuje podczas pracy, widać iskry lub przepalił się bezpiecznik.

Cechy i korzyści:

- Termostat do regulacji i ustawiania żądanej temperatury (ogrzewanie wyłącza się - wentylator pracuje dalej)
- Zabezpieczenie przed przegrzaniem i ochrona przed kapiącą wodą
- Możliwa jest również praca bez funkcji grzania
- Bezstopniowa regulacja temperatury (0 ~ 85°C)

Montaż:

Rysunek 1: Montaż nóżek

Obudowa pistoletu grzewczego ma dwa otwory (B) po obu stronach (po lewej i prawej) do mocowania nóżek w kształcie litery V (A). Upewnij się, że krótszy koniec stóp jest skierowany do tyłu. Weź dwie śruby M8 x 40mm (D) i wsuń podkładkę (C) na każdą z nich. Teraz włóż śruby przez otwory montażowe w stopach i wsuń podkładkę (E) na każdą ze śrub. Teraz przykręć nóżki do obudowy, mocując śruby w otworach (B). Zrób to dla obu stron.

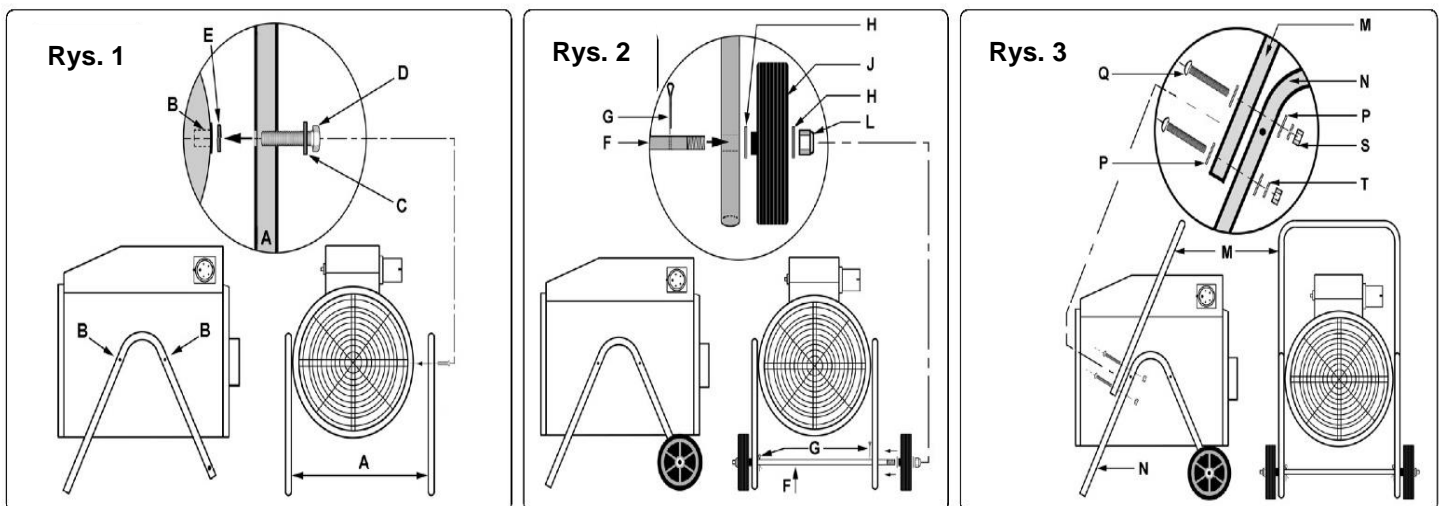
Rysunek 2: Montaż osi i kół

Weź oś koła (F) i przeprowadź ją przez otwory w dolnej części stóp tak, aby oś wystawała równo po obu stronach. Zabezpieczyć położenie osi poprzez włożenie przetyczki (G) przez otwory po obu stronach i zamocowanie jej (patrz rys. 2). Teraz nałóż podkładkę (H), kółko (J) i ponownie podkładkę (H) na każdą z wystających stron osi. Teraz przykręć nakrętkę (L) na końcu każdej osi i dobrze ją dokręć.

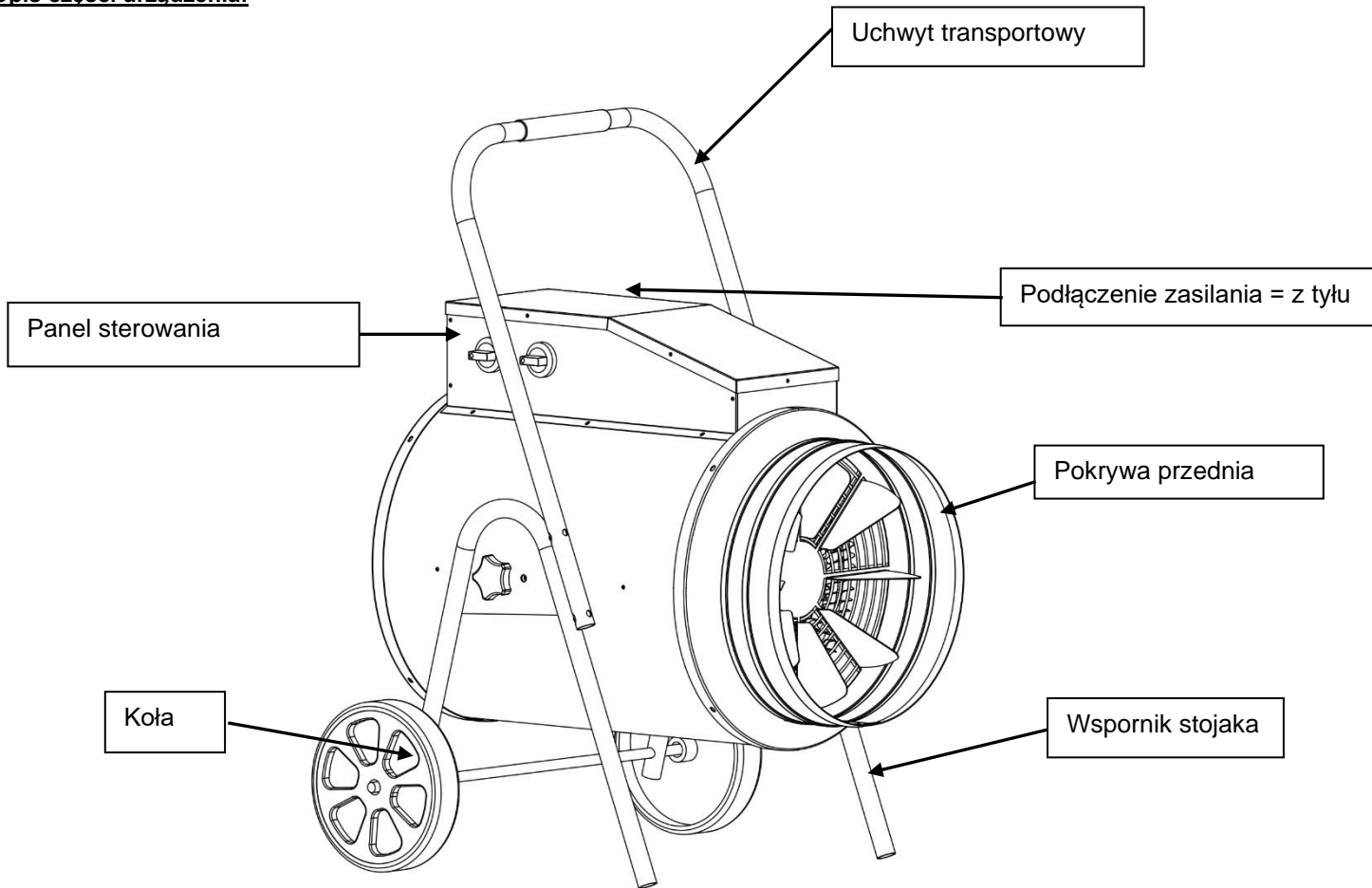
Rysunek 3: Montaż uchwytu transportowego

Weź cztery śruby M5 x 50mm (Q) i nasuń na każdą z nich podkładkę (P). Umieść uchwyt transportowy w kształcie litery U (M) na nóżkach (N), jak pokazano na rysunku i ustaw uchwyt transportowy tak, aby dwa otwory w uchwycie transportowym pokrywały się z dwoma otworami w nóżkach. Teraz weź cztery śruby i włóż po dwie z każdej strony przez otwory, aby połączyć uchwyt transportowy z nogami. Następnie nasuń podkładkę (P) i podkładkę sprężystą (T) na wystające końce śrub. Na koniec nałóż nakrętkę (S) na każdy koniec śruby i dobrze ją dokręć, aby wszystko było solidnie i bezpiecznie połączone i zamontowane.

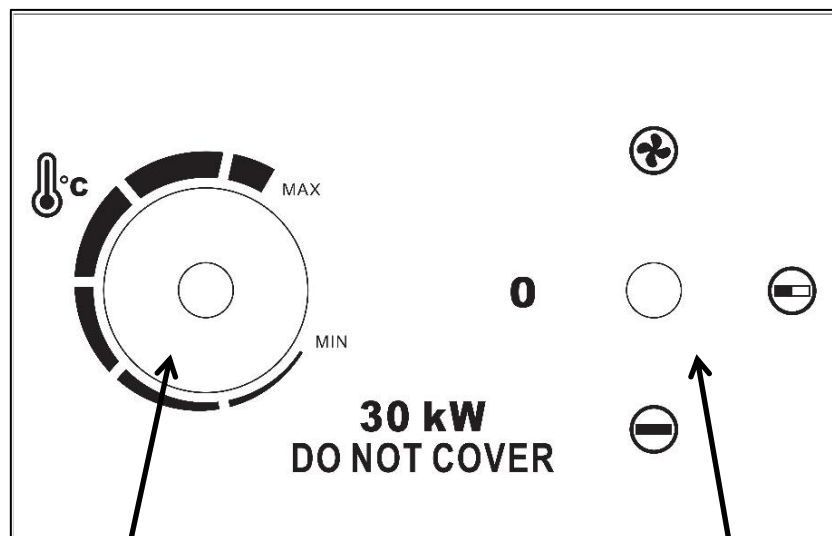
Teraz możesz uruchomić swój pistolet grzewczy!



Opis części urządzenia:



Opis panelu sterowania:



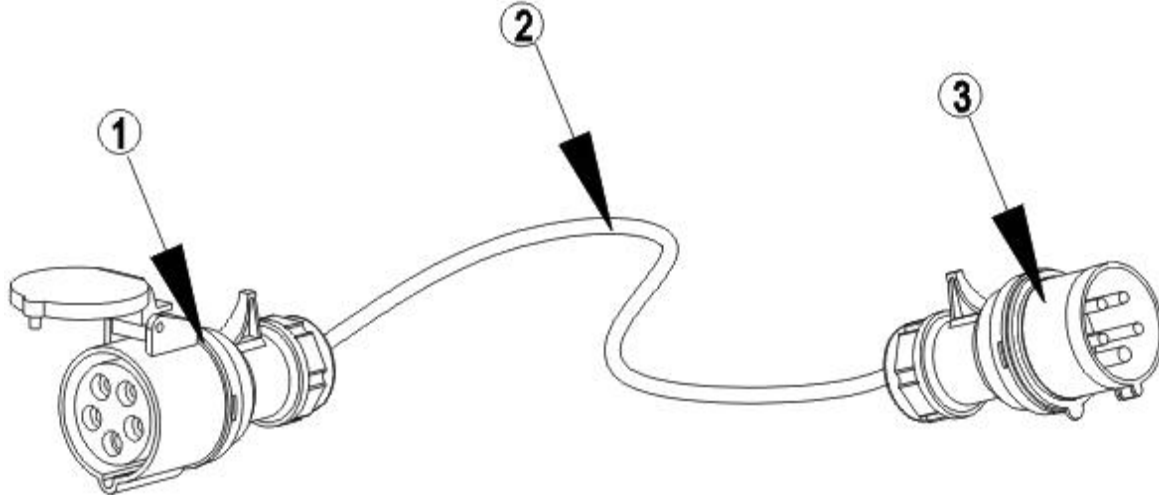
1. Pokrętko regulacji siły działania

2. Pokrętko regulacji termostatu

Instrukcja użytkowania:

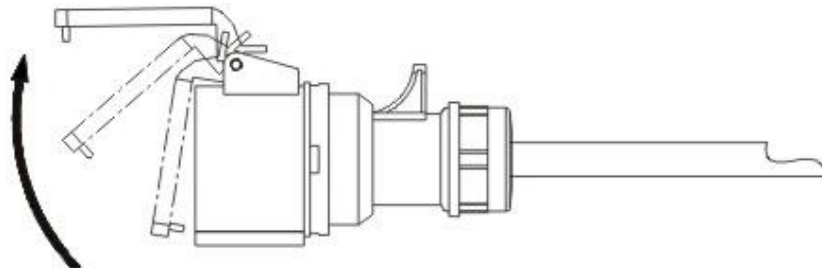
1. Uruchomienie

1.1. Do podłączenia potrzebny będzie odpowiedni kabel zasilający. Ten kabel połączeniowy nie wchodzi w zakres dostawy, należy użyć kabla połączeniowego o następującej specyfikacji:







- (1) Pięciobiegunowe przyłącze zasilania 380V/415V (50/60Hz, 63A)
- (2) Pięciożyłowy kabel zasilający H07RN-F (5G 10 mm²)
- (3) Pięciobiegunowa wtyczka zasilania 380V/415V (50/60Hz, 63A)

1.2. Podłączyć prawidłowo kabel zasilający do urządzenia grzewczego. W tym celu należy otworzyć klapkę ochronną pięciobiegunowego przyłącza zasilania (patrz rys. poniżej). Teraz należy podłączyć wtyczkę kabla zasilającego do przewidzianego w tym celu gniazda w urządzeniu. Ważne jest, aby przyłącze zasilania było mocno i prawidłowo osadzone w gnieździe przyłączeniowym urządzenia. Na koniec należy prawidłowo podłączyć wtyczkę zasilania do gniazdka elektrycznego.



1.3. Wybierz żądaną moc urządzenia za pomocą pokrętła regulacji mocy roboczej (lewe pokrętło).

-  = Wył.
-  = Praca wentylatora
-  = Poziom 1 (mała moc eksploatacyjna z mocą grzewczą 15 kW)
-  = Poziom 2 (wysoka moc eksploatacyjna z mocą grzewczą 30 kW)

1.4. Teraz należy ustawić żądany punkt wyłączenia temperatury (0 ~ 85° C) za pomocą pokrętła bezstopniowej regulacji termostatu (prawe pokrętło). Najlepiej jest to zrobić w następujący sposób: Przekręć pokrętło termostatu na najwyższą temperaturę (MAX.) i pozwól grzejnikowi pracować do momentu osiągnięcia żądanej wartości temperatury. Teraz obrócić (ustawić) regulator w dół w kierunku minimum, aż funkcja ogrzewania wyłączy się automatycznie. Teraz należy pozostawić pokrętło regulacyjne (termostat) w tej pozycji, a gdy w pomieszczeniu zrobi się chłodniej, pręt grzewczy automatycznie zacznie grzać, a gdy ustawiona temperatura zostanie ponownie osiągnięta, pręt grzewczy automatycznie wyłączy się!

Uwaga: Wentylator nagrzewnicy nie jest sterowany przez termostat. Po osiągnięciu wybranej temperatury zadanej element grzejny wyłącza się automatycznie, ale wentylator pracuje nadal!

1. Wyłączyć

Aby wyłączyć urządzenie, należy przekręcić pokrętkę bezstopniowej regulacji termostatu (prawe pokrętko) na minimum (MIN) i pozwolić urządzeniu pracować w trybie wentylatora przez około 5 minut, aby umożliwić jego schłodzenie. Następnie należy przekręcić pokrętkę regulacji siły działania na "0", aby całkowicie wyłączyć urządzenie.

2. Czyszczenie i przechowywanie

Przed przystąpieniem do czyszczenia grzejnika należy zawsze odłączyć go od sieci elektrycznej i pozostawić do całkowitego ostygnięcia!

2.1. Czyszczenie obudowy:

- Do czyszczenia zewnętrznej części obudowy należy używać miękkiej i wilgotnej szmatki.
- Do czyszczenia grzejnika należy używać tylko łagodnych środków czyszczących, nie używać agresywnych środków czyszczących, które mogą uszkodzić urządzenie!
- Proszę upewnić się, że woda nie dostanie się do wnętrza grzejnika w żadnym momencie!

2.2. Przechowywanie:

- Na czas przechowywania zaleca się zapakowanie urządzenia do oryginalnego pudełka.
- Grzejnik należy przechowywać w suchym i odpowiednio wentylowanym miejscu/przestrzeni.

3. Pozostałe instrukcje obsługi

3.1. Nie należy odłączać wtyczki sieciowej ciągnąc za kabel zasilający!

3.2. W pobliżu grzejnika nie należy używać środków odstrasżających owady, olejów w sprayu, farb w sprayu itp. Może to spowodować uszkodzenie urządzenia, a nawet pożar lub wybuch!

3.2. Nie stawiać urządzenia na pochyłym lub nierównym podłożu !

3.3. Należy zawsze zachować odpowiednią odległość od ściany, aby uniknąć ewentualnego przegrzania urządzenia.

3.4. W celu zapewnienia efektywnej i ekonomicznej pracy urządzenia grzewczego należy zamknąć wszystkie drzwi i okna w pomieszczeniu, w którym znajduje się urządzenie grzewcze!

Dane techniczne:

Oznaczenie modelu:	WDH-BGC30
Napięcie:	400V ~ 50Hz
Max. Pobór mocy:	30 kW
Połączenie:	63 A
Stopnie ogrzewania:	2 (1 = 15 kW, 2 = 30 kW)
Termostat:	Regulacja bezstopniowa (0 ~ 85 °C)
Natężenie przepływu powietrza:	Okolo 1.880 m³/godz.
Znamionowa moc cieplna:	30,0 kW
Minimalna moc grzewcza:	15,0 kW
Max. cont. moc cieplna:	30,0 kW
Pobór mocy pomocniczej elmax:	N/A
Pobór mocy pomocniczej elmin:	N/A
Pobór mocy pomocniczej elSB:	N/A
Typ regulacji temperatury:	Z termostatem mechanicznym
Klasa ochrony:	IP24
Wymiar (wys./szer./gł.):	860 x 565 x 620 mm
Waga:	26 kg

Mogą wystąpić odchylenia w danych technicznych !

Inne

Oświadczenie gwarancyjne:

Niezależnie od ustawowych roszczeń gwarancyjnych, producent udziela gwarancji zgodnie z prawem Państwa kraju, jednak co najmniej na okres 1 roku (w Niemczech 2 lata dla osób prywatnych). Gwarancja rozpoczyna się w dniu sprzedaży urządzenia użytkownikowi końcowemu.

Gwarancja obejmuje wyłącznie wady wynikające z wad materiałowych lub produkcyjnych.

Naprawy gwarancyjne mogą być dokonywane wyłącznie przez autoryzowany serwis klienta. Aby zgłosić roszczenie gwarancyjne, należy dołączyć oryginalny dowód sprzedaży (z datą sprzedaży).

Z gwarancji wyłączone są:

- Normalne zużycie
- Niewłaściwe zastosowanie, takie jak przeciążenie urządzenia lub niezatwierdzone akcesoria.
- Uszkodzenia spowodowane działaniem czynników zewnętrznych, użyciem siły lub ciał obcych
- Uszkodzenia spowodowane nieprzestrzeganiem instrukcji obsługi, np. podłączeniem do niewłaściwego napięcia sieciowego lub nieprzestrzeganiem instrukcji montażu.
- Całkowicie lub częściowo zdemontowane jednostki

Zgodność:

Grzejnik elektryczny został przetestowany, a on sam i/lub jego części zostały wyprodukowane zgodnie z następującymi normami (bezpieczeństwa):

GS" przetestowany przez TÜV Süd i oczywiście ze zgodnością CE (LVD + EMC).

Bezpieczeństwo przetestowane zgodnie z

EN 60335-1:2012/A16:2023
EN 60335-2-30:2009/A13:2022
EN 62233:2008
AfPS GS 2019:01 PAK
EK1 527-12 Rev.2

CE (LVD) Zgodność przetestowana zgodnie z:

EN 60335-1:2012/A16:2023
EN 60335-2-30:2009/A13:2022
EN 62233:2008

Zgodność CE (EMC) przetestowana zgodnie z:

EN IEC 55014-1:2021
EN IEC 55014-2: 2021
EN IEC 61000-3-11:2019
EN 61000-3-12:2011

Prawidłowa utylizacja tego produktu:



Na terenie UE ten symbol oznacza, że tego produktu nie należy wyrzucać razem z odpadami domowymi. Zużyty sprzęt zawiera cenne surowce wtórne, które powinny być poddane recyklingowi. Ponadto środowisko lub zdrowie ludzkie nie powinny być zanieczyszczone przez niekontrolowane usuwanie odpadów. Dlatego prosimy o utylizację starych urządzeń poprzez odpowiednie systemy zbiórki lub przesłanie urządzenia do utylizacji w miejscu zakupu. Następnie urządzenie zostanie poddane recyklingowi.

Mamy nadzieję, że korzystanie z tego urządzenia sprawi Ci przyjemność:

Twój Aktobis AG

Instrukcję obsługi należy przechowywać w bezpiecznym miejscu !

